

ТЭМ-104-К

ТЕПЛОСЧЕТЧИК



РУКОВОДСТВО ПО ЭКСПЛУАТАЦИИ
АРВС 746967.039.000К РЭ

 **АРВАС**

2007-04-18
2007-06-20

v1.28

СОДЕРЖАНИЕ

ВВЕДЕНИЕ.....	4
1 НАЗНАЧЕНИЕ И ОБЛАСТЬ ПРИМЕНЕНИЯ.....	5
2 ОПИСАНИЕ.....	5
2.1 ТЕХНИЧЕСКИЕ ХАРАКТЕРИСТИКИ.....	8
2.2 РАБОЧИЕ УСЛОВИЯ.....	12
2.3 МЕТРОЛОГИЧЕСКИЕ ХАРАКТЕРИСТИКИ.....	13
3 УКАЗАНИЕ МЕР БЕЗОПАСНОСТИ.....	14
4 МОНТАЖ.....	15
4.1 ОБЩИЕ ТРЕБОВАНИЯ.....	15
4.2 РАСПАКОВКА.....	15
4.3 ВЫБОР ТИПОРАЗМЕРА ППР.....	15
4.4 ТРЕБОВАНИЯ К МЕСТУ УСТАНОВКИ ППР.....	15
4.5 МОНТАЖ ППР И ТС.....	17
4.6 ВЫБОР МЕСТА УСТАНОВКИ И МОНТАЖ ИВБ.....	19
4.7 МОНТАЖ ЭЛЕКТРИЧЕСКИХ ЦЕПЕЙ.....	19
5 ВВОД В ЭКСПЛУАТАЦИЮ.....	20
6 ПОРЯДОК РАБОТЫ.....	21
6.1 ОБЩИЕ СВЕДЕНИЯ.....	21
6.2 ОПИСАНИЕ РЕЖИМА «РАБОЧИЙ».....	22
6.3 ОПИСАНИЕ ОКОН РЕЖИМА «РАБОЧИЙ».....	22
6.4 ОПИСАНИЕ РЕЖИМА «АРХИВ».....	24
6.5 ОПИСАНИЕ ОКОН РЕЖИМА «АРХИВ».....	24
6.6 ОПИСАНИЕ РЕЖИМА «АРХИВ СОБЫТИЙ».....	25
6.7 ОПИСАНИЕ РЕЖИМА «НАСТРОЙКИ».....	27
6.8 ОПИСАНИЕ ОКОН РЕЖИМА «НАСТРОЙКИ».....	29
6.9 ОПИСАНИЕ ИНТЕРФЕЙСОВ ТЕПЛОСЧЁТЧИКА.....	32
7 ДЕМОНТАЖ.....	35
8 МАРКИРОВКА И ПЛОМБИРОВАНИЕ.....	36
9 ТЕХНИЧЕСКОЕ ОБСЛУЖИВАНИЕ.....	38
10 ВОЗМОЖНЫЕ НЕИСПРАВНОСТИ И МЕТОДЫ ИХ УСТРАНЕНИЯ.....	39
11 УСЛОВИЯ ХРАНЕНИЯ И ТРАНСПОРТИРОВАНИЯ.....	40
12 ПОВЕРКА.....	40
13 ГАРАНТИИ ИЗГОТОВИТЕЛЯ.....	41
ПРИЛОЖЕНИЕ А Карта заказа теплосчетчика.....	42
ПРИЛОЖЕНИЕ Б Габаритные, установочные и присоединительные размеры.....	43
ПРИЛОЖЕНИЕ В Схема электрических подключений теплосчётчика.....	46

ВВЕДЕНИЕ

Настоящее руководство по эксплуатации предназначено для ознакомления с принципом работы, устройством, конструкцией, порядком монтажа и правилами эксплуатации теплосчетчика ТЭМ-104-К (далее – теплосчетчик или прибор).

Перед началом эксплуатации теплосчетчика необходимо внимательно ознакомиться с паспортом и данным руководством.

В руководстве по эксплуатации приведено описание всех функциональных возможностей теплосчетчика. Функциональные возможности конкретного теплосчетчика определяются картой заказа, заполняемой заказчиком при покупке (см. ПРИЛОЖЕНИЕ А). Таким образом, некоторые функциональные возможности, описанные в данном руководстве, в Вашем теплосчетчике могут отсутствовать.

В руководстве приняты следующие сокращения и условные обозначения:

ИВБ – измерительно-вычислительный блок;

ППР – первичный преобразователь расхода;

Ду – диаметр условного прохода ППР;

ТС – термопреобразователь сопротивления;

Гв – максимальное значение расхода, при котором теплосчетчик обеспечивает свои метрологические характеристики при непрерывной работе;

Гн – минимальное значение расхода, при котором теплосчетчик обеспечивает свои метрологические характеристики при непрерывной работе;

Δt_n – минимальное измеряемое значение разности температур в подающем и обратном трубопроводах;

НС – нештатная ситуация (ППР не полностью заполнен теплоносителем или разность температур между подающим и обратным трубопроводами меньше Δt_n);

ТН – техническая неисправность (отклонение режима работы прибора от заданного, вызванное его неисправностью, обрывом или коротким замыканием в цепи возбуждения ППР, обрывом или коротким замыканием в цепях ТС);

ПК – IBM совместимый персональный компьютер.

Изготовитель оставляет за собой право вносить в конструкцию и схему теплосчетчика изменения не принципиального характера без отражения их в руководстве.

1 НАЗНАЧЕНИЕ И ОБЛАСТЬ ПРИМЕНЕНИЯ

Теплосчетчик предназначен для измерения, индикации, контроля и коммерческого учета значений потребленного количества теплоты (тепловой энергии), объема и температуры теплоносителя в системе отопления или горячего водоснабжения.

Области применения: тепловые сети объектов промышленного и бытового назначения (в том числе квартирный учет).

2 ОПИСАНИЕ

Теплосчетчик ТЭМ-104-К является многофункциональным микропроцессорным устройством со встроенным цифробуквенным индикатором.

Значения измеряемых, вычисляемых и установочных параметров индицируются на двухстрочном цифробуквенном жидкокристаллическом индикаторе, установленном на передней панели ИВБ. Выбор индицируемых параметров производится нажатием кнопок, находящихся на передней панели. На передней панели так же размещены два светодиодных индикатора работы теплосчётчика.

По заказу теплосчетчик поставляется со стандартными последовательными гальваноразвязанными интерфейсами RS-232C и RS-485, через которые прибор производит обмен данными с компьютером (адаптером переноса данных, контроллером АСУ и т.д.).

Теплосчетчик состоит из ИВБ и подключаемых к нему ППР и ТС. Схематическое изображение теплосчетчика приведено на рис. 1.1.

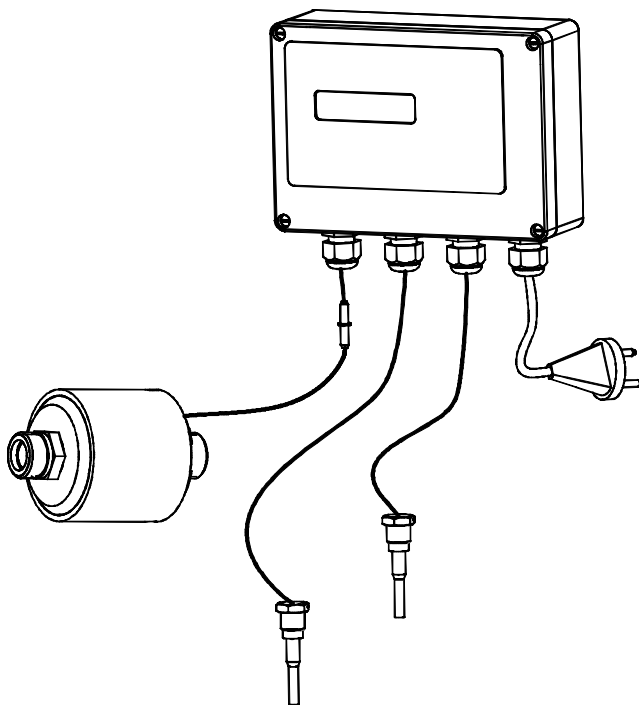


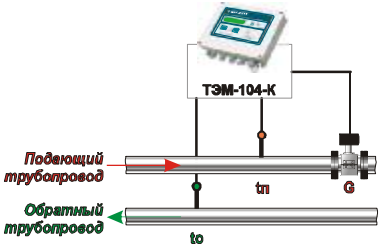
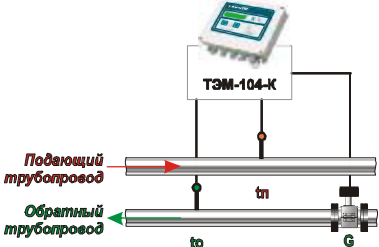
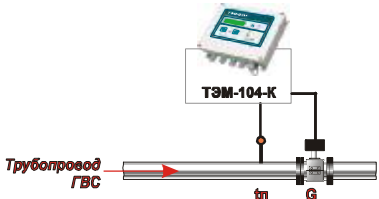
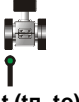
Рис. 1.1

ИВБ теплосчётчика построен на базе специализированной микропроцессорной системы, обеспечивающей сбор информации по аналоговым входам, её последующую обработку, накопление, хранение и передачу обработанной информации на устройство индикации, импульсный и цифровые выходы.

Функционально ИВБ теплосчётчика состоит из блока аналоговой обработки сигнала, блока цифровой обработки сигнала и блока питания. На плате расположены клеммы для подключения ППР и ТС. Порты последовательных интерфейсов RS-232C и RS-485 расположены на плате интерфейсов, которая устанавливается по заказу.

В теплосчетчике реализована возможность учета тепловой энергии и параметров теплоносителя по одной из схем учета, приведенных в таблице 2.1. Выбор схемы учета (одной из приведенных в таблице) осуществляется пользователем в режиме **«Настройки»** (см. п.6.7) или указывается в карте заказа (см. ПРИЛОЖЕНИЕ А). По умолчанию устанавливается схема «Подача». Одновременная установка нескольких схем невозможна.

Таблица 2.1

Схема	Условное наименование схемы Формула расчета
	<p>«ПОДАЧА»</p> <p>Закрытая система теплоснабжения с ППР на подающем трубопроводе</p> <p>$Q = M(h_n - h_o)$</p>
	<p>«ОБРАТКА»</p> <p>Закрытая система теплоснабжения с ППР на обратном трубопроводе</p> <p>$Q = M(h_n - h_o)$</p>
	<p>«ТУПИКОВАЯ ГВС»</p> <p>ГВС без циркуляции</p> <p>$Q = M(h_n - h_{хв})$</p> <p>значение температуры $t_{хв}$ устанавливается программно (см. п. 6.7)</p>
 <p>t (t_n, t_o)</p>	<p>– ППР;</p> <p>– ТС;</p> <p>– температура теплоносителя в соответствующем трубопроводе;</p> <p>h ($h_n, h_o, h_{хв}$) – энтальпия теплоносителя.</p>

2.1 Технические характеристики

2.1.1 Теплосчетчик обеспечивает:

измерение и индикацию:

G [м ³ /ч]	Текущего значения объемного расхода теплоносителя в трубопроводе, на котором установлен ППР.	Объемный расход G x.xxxx м ³ /ч
------------------------------	--	--

t [°C]	Текущих температур теплоносителя в трубопроводах, на которых установлены ТС.	tn xxx.xx °C to xxx.xx °C
---------------	--	--------------------------------------

[час:мин:сек] [день:мес:год]	Календарного времени с индикацией часов, минут, секунд числа, месяца и года.	Время чч:мм:сс Дата дд/мм/гг
---	--	-----------------------------------

вычисление и индикацию:

Δt [°C]	Текущей разности температур в подающем и обратном трубопроводах.	Разн. температур tp-to xxx.xx °C
----------------	--	---------------------------------------

вычисление, индикацию и накопление с нарастающим итогом:

Q [Гкал]	Потребленного количества теплоты (тепловой энергии).	Энергия Q Гкал xxxxxx.xxxx
-----------------	--	-------------------------------

V [м ³]	Объема теплоносителя, протекшего по трубопроводу, на котором установлен ППР.	Объем V м ³ xxxxxxxxx.xxx
----------------------------	--	--

Траб [ч.чч]	Времени работы прибора при поданном питании и отсутствии НС и(или) ТН (см. п. 2.1.5). Времени, когда прибор был выключен или работал с НС и(или) ТН (см. п. 2.1.5).	Траб ччччч.чч
Тнер [ч.чч]		Тнер ччччч.чч

Архива данных по месяцам.	Архив гггг.дд.мм Q xxxxxxxx.xxxx Гкал
---------------------------	---

Архива событий.	Просмотр архива событий
-----------------	----------------------------

2.1.2 В энергонезависимой памяти теплосчетчика (далее - архиве) регистрируются:

- данные на 00:00 (полночь) в установленное отчетное число месяца (далее – **архив данных по месяцам**);
- ежедневно данные на 24:00 (полночь) (далее – **архив суточных данных**);
- события, возникающие в системе (далее – **архив событий**): НС, ТН, включение и выключение питания, изменение настроек (см. п. 2.1.5).

2.1.3 В архиве данных по месяцам регистрируются:

Q [Гкал]	Потребленное количество теплоты (тепловой энергии) с нарастающим итогом.
V [м ³]	Объем теплоносителя с нарастающим итогом.
t [°C]	Среднеарифметические значения температур теплоносителя в трубопроводах.
Траб [ч:мин]	Время работы при поданном напряжении питания и отсутствии НС и(или) ТН.
Тнер [ч:мин]	Время, когда прибор был выключен или работал с НС и(или) ТН (см. п. 2.1.5).

Глубина архива данных по месяцам – 12 записей (один год).

2.1.4 В архиве суточных данных регистрируются те же параметры (**Q**, **V**, **t**, **Траб**, **Тнер**), что и в архиве данных по месяцам. Глубина архива суточных данных – 400 записей (более 13 месяцев).

2.1.5 Теплосчетчик непрерывно осуществляет самодиагностику и диагностику системы теплоснабжения с выводом на индикатор ИВБ символа возникающих событий (расшифровка символов событий приведена в п. 6.6). Все события регистрируются в **архиве событий**, также фиксируется время возникновения и время исчезновения каждого события. Глубина архива событий – 2000 записей.

2.1.6 Все архивы имеют циклическую структуру, т.е. при заполнении архива следующая запись записывается на место первой и т.д.

2.1.7 Теплосчетчик выдает информацию из архива по запросам от внешних устройств (компьютер, контроллер АСУ и т.д.).

2.1.8 Возможен просмотр архива (кроме архива суточных данных) на ЖКИ теплосчетчика.

2.1.9 Диапазоны измерений расходов в зависимости от Ду ППР приведены в таблице 2.2.

Таблица 2.2

Диаметр условного прохода ППР, Ду, мм	Диапазоны измерений расходов	
	Наименьший расход, Гн, м ³ /ч	Наибольший расход, Гв, м ³ /ч
15	0,015	1,5
20	0,03	3,0

2.1.10 Длина линий связи между ППР и ИВБ составляет 1,5 м (по заказу – до 30 м, см. карту заказа, ПРИЛОЖЕНИЕ А).

2.1.11 Теплосчетчик осуществляет измерение температуры теплоносителя по двум каналам (для схемы учета «ТУПИКОВАЯ ГВС» – по одному). Диапазон измерения температуры теплоносителя в трубопроводах от 0 до 100 °С.

2.1.12 Диапазон измерения разности температур ИВБ от 2 до 100 °С. Диапазон измерения разности температур комплектом ТС указан в их эксплуатационной документации.

2.1.13 Длина линий связи между ТС и ИВБ составляет 1,5 м (возможно удлинение линии связи в соответствии с требованиями п.4.5 и п.4.7).

2.1.14 Теплосчетчик осуществляет преобразование измеренных значений в импульсный сигнал. В качестве преобразуемого параметра могут быть выбраны:

- количество потребленной тепловой энергии в системе (**Энергия Q**);
- накопленный объем теплоносителя в системе (**Объем V**).

2.1.15 По заказу теплосчетчик обеспечивает передачу текущих значений параметров системы теплоснабжения и данных архива по гальванически развязанным последовательным интерфейсам RS-232C и RS-485. Скорость обмена устанавливается в режиме «Настройки» и может принимать значения 9600, 57600 и 115200 бит/сек. Протокол обмена теплосчётчика предусматривает реализацию на базе интерфейса RS-485 сети теплосчётчиков.

2.1.16 Максимальная длина линии связи при передаче данных по интерфейсу RS-232C – 15 метров.

2.1.17 Максимальная длина линии связи при передаче данных по интерфейсу RS-485 без ретранслятора при использовании незранированной витой пары на основе провода МГШВ 0,35 – 1200 метров.

2.1.18 Питание ИВБ теплосчетчика осуществляется от сети переменного тока напряжением от 196 до 253 В, частотой (50 ± 1) Гц.

2.1.19 Потребляемая мощность ИВБ не более 5ВА.

2.1.20 Время установления рабочего режима не более 30 мин.

2.1.21 Масса теплосчетчика определяется числом входящих в его состав измерительных преобразователей и массой вычислителя, не превышающей 2 кг. Масса ППР типа ПРПК не превышает 1,5 кг.

2.1.22 Габаритные размеры теплосчетчика определяются габаритными размерами ИВБ, габаритными размерами входящих в его состав измерительных преобразователей и их взаимным расположением с учетом соединительных цепей в зависимости от комплектации теплосчетчика. Габариты ИВБ и ППР приведены в ПРИЛОЖЕНИИ Б.

2.1.23 Теплосчетчик сохраняет информацию в энергонезависимой памяти при отключении питания в течение не менее 10 лет при соблюдении правил хранения и транспортирования.

2.1.24 Напряжение промышленных радиопомех, создаваемых теплосчетчиком, не превышает значений, установленных в СТБ ГОСТ Р 51318.22 для оборудования класса Б.

2.1.25 ИВБ и ППР типа ПРПК соответствуют степени защиты IP54 по ГОСТ 14254. Степень защиты входящих в комплект теплосчетчика ТС указана в их эксплуатационной документации.

2.1.26 По способу защиты человека от поражения электрическим током теплосчетчик соответствует классу I по ГОСТ 12.2.091.

2.1.27 ИВБ теплосчетчика устойчив к воздействию синусоидальных вибраций частотой 10÷55 Гц и амплитудой смещения ниже частоты перехода 0,15 мм.

2.1.28 Теплосчетчик в транспортной таре выдерживает при перевозке в закрытом транспорте (железнодорожные вагоны, закрытые автомашины, трюмы судов):

- воздействие температуры от минус 25 °С до плюс 55 °С;
- воздействие относительной влажности (95±3)% при температуре окружающего воздуха до 35°С;
- вибрацию по группе N2 ГОСТ 12997;
- удары со значением ударного ускорения (пикового) 98 м/сек² и длительностью ударного импульса 16 мс, число ударов 1000±10 для каждого направления.

2.1.29 Теплосчетчик устойчив к воздействию внешнего магнитного поля с напряженностью до 400 А/м и статического магнитного поля напряженностью до 100 кА/м.

2.1.30 Теплосчетчик устойчив к динамическим изменениям напряжения сети электропитания для степени жесткости 1 по

СТБ ГОСТ Р 51317.4.11, критерий качества функционирования В по СТБ ГОСТ Р 51317.4.11.

2.1.31 Теплосчетчик устойчив к наносекундным импульсным помехам степени жесткости 3 по СТБ ГОСТ Р 51317.4.4, критерий качества функционирования А по СТБ ГОСТ Р 51317.4.4.

2.1.32 Теплосчетчик устойчив к микросекундным импульсным помехам большой энергии степени жесткости 3 по СТБ ГОСТ Р 51317.4.5, критерий качества функционирования А по СТБ ГОСТ Р 51317.4.5.

2.1.33 Теплосчетчик устойчив к радиочастотному электромагнитному полю степени жесткости 2 в полосе частот от 26 до 1000 МГц по СТБ ГОСТ Р 51317.4.3, критерий качества функционирования А по СТБ ГОСТ Р 51317.4.3.

2.1.34 Теплосчетчик устойчив к воздушным электростатическим разрядам степени жесткости 3 по СТБ ГОСТ Р 51317.4.2. Критерий качества функционирования А по СТБ ГОСТ Р 51317.4.2.

2.1.35 Средняя наработка на отказ теплосчетчика не менее 20000 часов.

2.1.36 Средний срок службы теплосчетчика не менее 10 лет.

2.2 Рабочие условия

2.2.1 Температура окружающей среды от +5 °С до +55 °С.

2.2.2 Относительная влажность воздуха – до 95% при температуре до 30 °С.

2.2.3 Максимальное рабочее давление в трубопроводе 1,6 МПа (16,0 кгс/см²).

2.2.4 Теплоноситель должен соответствовать СНиП 2.04.07-86. Если содержание примесей (ферромагнитных включений) превышает норму, то возможно выпадение осадка на футеровке ППР, что в некоторых случаях может привести к снижению точности измерений.

ВНИМАНИЕ! При проведении на узле учета электросварочных работ все составные части прибора должны быть отключены от сети.

2.3 Метрологические характеристики

2.3.1 Теплосчетчик ТЭМ-104-К соответствует классу В по СТБ ГОСТ Р 51649 (класс 2 СТБ ЕН 1434-1).

2.3.2 Пределы допускаемой относительной погрешности измерительного канала количества теплоты по СТБ ГОСТ Р 51649 не превышают значений, вычисленных по формуле:

$$d_{Q_{\max}} = \pm(3 + 4Dt_{\text{н}} / Dt + 0,02G_{\text{в}}/G) \quad (2.1)$$

где: Δt – значение разности температур в подающем и обратном трубопроводах, °С;

G – измеренное значение объемного расхода теплоносителя, м³/ч.

2.3.3 Пределы допускаемой относительной погрешности при измерении объемного расхода и объема теплоносителя приведены в таблице 2.3:

Таблица 2.3

Диапазон измерений	Пределы допускаемой относительной погрешности $d_{G_{\max}}$, $d_{V_{\max}}$, %
$G_{\text{н}} \leq G < 0,04G_{\text{в}}$	± 4
$0,04G_{\text{в}} \leq G \leq G_{\text{в}}$	$\pm(1,5 + 0,01G_{\text{в}}/G)$
Примечание: G – измеренное значение объемного расхода теплоносителя, м ³ /ч	

2.3.4 Пределы допускаемой абсолютной погрешности при измерении температуры, °С:

- при комплектации ТС класса А по ГОСТ 6651 $\pm(0,35 + 0,003 \cdot t)$
- при комплектации ТС класса В по ГОСТ 6651 $\pm(0,6 + 0,004 \cdot t)$

где t – измеряемая температура в градусах Цельсия.

2.3.5 Пределы допускаемой относительной погрешности при измерении времени: $\pm 0,01$ %.

3 УКАЗАНИЕ МЕР БЕЗОПАСНОСТИ

Источником опасности при монтаже и эксплуатации теплосчетчика являются:

- сетевое напряжение (до 253 В);
- давление жидкости в трубопроводах (до 1,6 МПа);
- температура жидкости и трубопровода (до 100 °С).

Безопасность эксплуатации прибора обеспечивается:

- изоляцией электрических цепей составных частей теплосчетчика;
- прочностью корпуса ППР и защитных гильз ТС;
- герметичностью соединения ППР с трубопроводом.

При эксплуатации теплосчетчика необходимо соблюдать общие требования безопасности:

- запрещается эксплуатация прибора со снятой крышкой;
- запрещается демонтировать ППР и ТС до полного снятия давления в трубопроводе.

Установку и ввод в эксплуатацию теплосчетчика допускается производить только представителям специализированных монтажных или теплоснабжающих организаций.

При установке и монтаже теплосчетчика необходимо соблюдать требования ГОСТ 12.3.003, ГОСТ 12.3.032, ГОСТ 12.3.036, а также правил пожарной безопасности и техники безопасности.

При эксплуатации необходимо соблюдать «Правила устройства электроустановок», «Правила техники безопасности при эксплуатации электроустановок» и правила пожарной безопасности.

При обнаружении внешних повреждений прибора или сетевой проводки следует отключить теплосчетчик от сети до выяснения причин неисправности специалистом по ремонту.

Запрещается установка и эксплуатация прибора в пожароопасных и взрывоопасных зонах всех классов.

При возникновении возгорания необходимо отключить теплосчетчик от сети.

Для тушения пожара, при возгорании теплосчетчика, разрешается использовать только углекислотные огнетушители типа ОУ-2, ОУ-5, ОУ-10 и др.

4 МОНТАЖ

4.1 Общие требования



Монтаж и установка теплосчетчика должны производиться квалифицированными специалистами в строгом соответствии с данным руководством и утвержденным проектом установки теплосчетчика.

4.2 Распаковка

Перед установкой теплосчетчика необходимо проверить сохранность тары. В зимнее время вскрытие коробок можно производить только после выдержки их в течение 24 часов в отапливаемом помещении. После вскрытия коробок теплосчетчик вынимают, освобождают от упаковочного материала. Затем проверяют комплектность согласно эксплуатационной документации.

4.3 Выбор типоразмера ППР

Выбор типоразмера ППР определяется рабочим диапазоном расходов теплоносителя в трубопроводе, на который будет установлен первичный преобразователь. Если требуемый диапазон измерений обеспечивается ППР нескольких типоразмеров, рекомендуется отдать предпочтение ППР с меньшим Ду. При этом следует учитывать, что возрастают гидравлические потери.

4.4 Требования к месту установки ППР

ППР теплосчётчика может быть установлен на вертикальных, горизонтальных и наклонных участках трубопровода при условии заполнения всего объёма трубопровода ППР жидкостью.

Таким образом, не допускается установка ППР:

- на самом высоком месте системы;
- на вертикальной трубе со свободным выходом жидкости.

Примеры неправильной установки ППР приведены на рисунке 5.1.

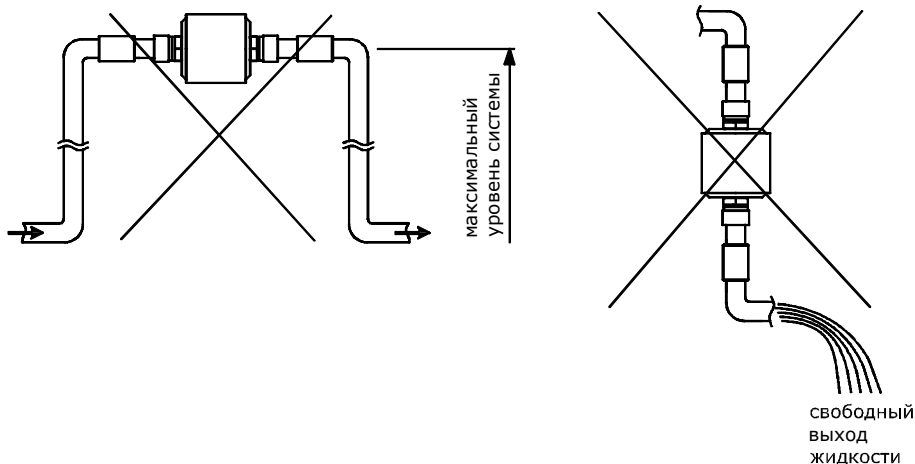


рис.5.1

В месте установки ППР в трубопроводе не должен скапливаться воздух. Наиболее подходящее место для монтажа – нижний или восходящий участок трубопровода (см. рис. 5.2).

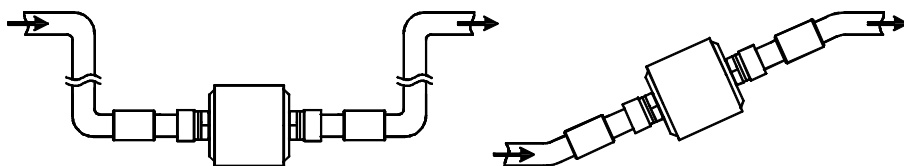


рис.5.2

При возможном выпадении осадка в жидкости, ППР теплосчётчика должен устанавливаться вертикально, при этом направление потока должно быть снизу вверх (см. рис. 5.3).

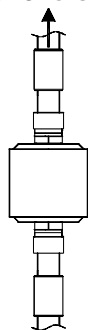


рис. 5.3

ППР необходимо располагать в той части трубопровода, где пульсации и завихрения потока минимальные.

Необходимые длины прямолинейных участков до и после ППР обеспечиваются за счет конструктивного исполнения ППР.

В случае, когда перед ППР находятся элементы, вносящие значительные возмущения в поток (частично открытая задвижка или шаровой кран, насос, клапан и т.д.), необходимо обеспечить длину прямолинейного участка перед ППР не менее 10Ду.

Выпадение токопроводящего осадка на футеровке трубопровода ППР может привести к снижению точности измерения объёмного расхода теплоносителя, поэтому не допускается использование теплосчетчика в гидравлических трактах с угольными фильтрами.

В месте установки ППР не допускается протекание по трубопроводу токов.

Запрещается устанавливать ППР под запорной арматурой или другими устройствами, при неисправности которых может вытекать жидкость.

ВНИМАНИЕ! Установка ППР должна производиться после завершения всех сварочных, строительных и прочих работ. **КАТЕГОРИЧЕСКИ** не допускается протекание сварочного тока через ППР.

4.5 Монтаж ППР и ТС



Перед началом работ на трубопроводе следует убедиться, что в выбранном месте установки ППР снято давление жидкости.

Перед тем, как разрезать трубопровод в месте предполагаемой установки ППР, необходимо закрепить участки труб, которые могут отклониться от нормального положения после разрезания.

Рекомендуется следующий порядок монтажа:

- в выбранном месте установки первичного преобразователя необходимо вырезать участок трубопровода с учётом габаритной длины ППР, переходников, шарового крана и сгона (см. рис. 5.4).
- на трубопроводе нарезать резьбу для установки шарового крана;
- установить шаровой кран на трубопровод;

- соединить переходник с установленной на него накидной гайкой с шаровым краном;
- установить прокладки, поставляемые в комплекте с ППР, и присоединить ППР к переходнику при помощи накидной гайки, при этом стрелка на ППР должна совпадать с направлением потока жидкости (**ВНИМАНИЕ! Для предотвращения проворачивания ППР при зажатии накидных гаек необходимо удерживать его за штуцер при помощи гаечного ключа**);
- ось электродов ППР должна находиться в горизонтальном положении (допустимое отклонение $\pm 10^\circ$), при монтаже на горизонтальном участке трубопровода необходимо сориентировать ППР таким образом, чтобы вывод соединительного кабеля был направлен вверх;
- установить сгон, контргайку и муфту;
- при помощи накидной гайки присоединить второй переходник к ППР;
- при помощи муфты соединить сгон с переходником, контролировать муфту контргайкой;
- установить в гильзы ТС (см. рис. 5.4).

Последовательность монтажных операций может быть иной и зависит от конструктивных особенностей, месторасположения трубопровода и установленной ранее запорной арматуры.

Монтаж ППР должен осуществляться при помощи сгона и муфты. В противном случае возможно возникновение чрезмерного усилия на растяжение ППР, что может привести к его повреждению и выходу из строя. Гарантийные обязательства при этом аннулируются.

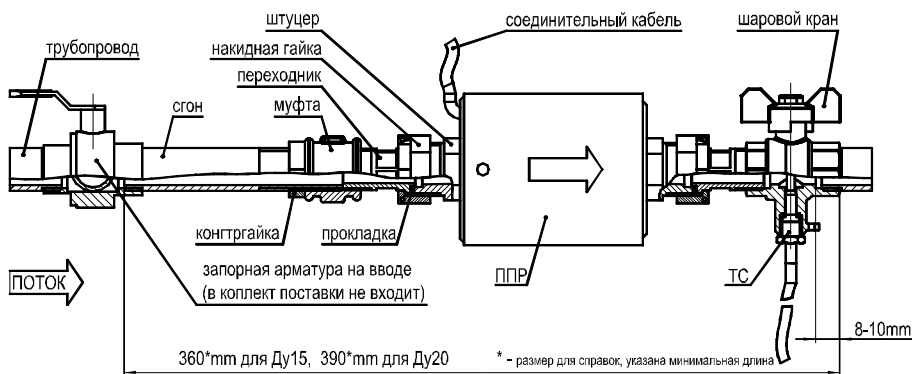


рис. 5.4

При необходимости удлинения линий связи ТС с ИВБ, ТС подключают по схеме, приведенной на рис. 5.5.

Габаритные и установочные размеры ППР приведены в ПРИЛОЖЕНИИ Б (см. рис. Б.2).

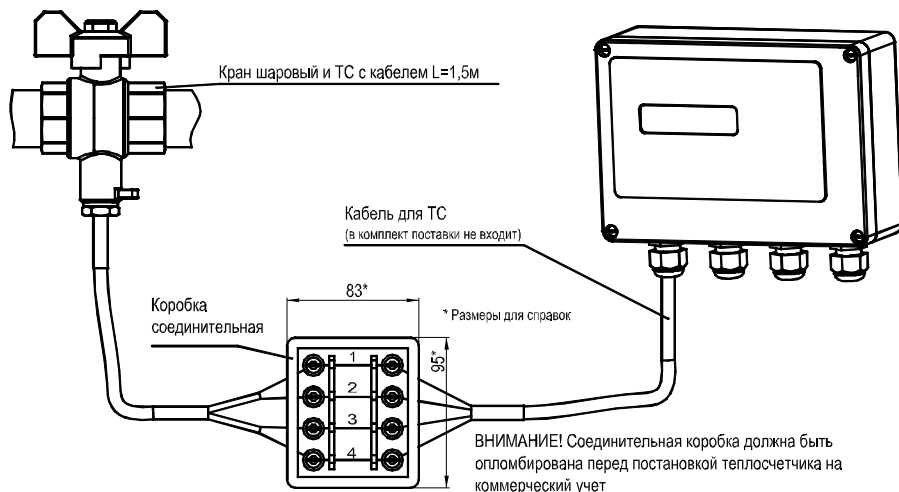


рис. 5.5

4.6 Выбор места установки и монтаж ИВБ

ИВБ теплосчётчика устанавливается на ровную вертикальную поверхность (стена, кожух приборной стойки) в месте, обеспечивающем хороший доступ к блоку при монтаже кабелей, а также доступ к кнопкам управления и индикатору.

В месте установки ИВБ не должно быть вибрации и тряски.

ИВБ должен быть защищен от возможных механических повреждений.

В месте установки категорически не допускается наличие капающей на ИВБ жидкости из проходящих трубопроводов.

Габаритные и установочные размеры ИВБ приведены в ПРИЛОЖЕНИИ Б (см. рис. Б.1).

4.7 Монтаж электрических цепей

Монтаж электрических цепей должен осуществляться в строгом соответствии со схемой электрических соединений, приведенной в ПРИЛОЖЕНИИ В (см. рис. В.2).

В качестве кабеля для удлинения линии связи с ТС допускается применять кабели типа РПШ 4x0,5мм², КУПР 4x0,5мм², СПОВ 4x0,5мм² или аналогичные; Сопротивление каждого провода

четырёхпроводной линии связи между ИВБ и ТС должно быть не более 100 Ом.

ППР подключается к ИВБ при помощи специального разъема, расположенного снаружи ИВБ непосредственно на кабеле. Длину линии связи ППР-ИВБ можно увеличить при помощи специального удлинителя (см. карту заказа, ПРИЛОЖЕНИЕ А).

НЕ ДОПУСКАЕТСЯ САМОСТОЯТЕЛЬНОЕ удлинение или укорачивание соединительного кабеля ППР.

В неиспользуемые герметичные вводы необходимо установить заглушки, чтобы исключить попадание влаги в корпус ИВБ.

После подключения к ИВБ соединительных линий необходимо зажать герметичные вводы на корпусе ИВБ.

ЗАПРЕЩАЕТСЯ удалять герметичные вводы ИВБ или уплотнительные кольца в них.

Не допускается крепить кабели к трубопроводам.

Теплосчетчик подключается к сети питания при помощи двухконтактной вилки с заземляющим контактом.

ВНИМАНИЕ ! Розетка должна иметь заземляющий контакт.

5 ВВОД В ЭКСПЛУАТАЦИЮ

Перед эксплуатацией прибора необходимо проверить правильность монтажа электрических цепей в соответствии с электрической схемой подключения (см. рис. В.2).

Установить на место переднюю панель ИВБ, плотно закрутив винты крепления передней панели ИВБ к корпусу.

Обеспечить циркуляцию теплоносителя в системе под рабочим давлением в направлении, указанном стрелкой на ППР, проверить герметичность соединения ППР и защитных гильз ТС с трубопроводом. Утечки не допускаются.

Шаровой кран, установленный перед ППР, должен быть полностью открыт.

Включить питание теплосчетчика. Убедиться, что после включения питания включилась подсветка индикатора и на ЖКИ индицируются значения текущей даты и времени.

При необходимости, сделать в режиме «Настройки» необходимые установки (время, дата, схема учета и т.д.).

Проверить функционирование: индикацию измеряемых параметров теплоносителя (расхода и температуры), работу последовательных интерфейсов (при их наличии).



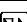
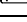
Проверить правильность установки программируемых параметров и отсутствие НС и ТН в работе теплосчетчика (см. режим «Рабочий», окно «Диагностика», рис. 6.2).

6 ПОРЯДОК РАБОТЫ

К работе допускается теплосчетчик, не имеющий повреждений составных частей, нарушения пломб и подготовленный к работе в соответствии с разделом 5 настоящего руководства.

6.1 Общие сведения

Управление работой теплосчётчика осуществляется тремя кнопками, расположенными на передней панели, и кнопкой «служебная», расположенной на плате (см. рис. В.1, ПРИЛОЖЕНИЕ В).

Обозначение	Наименование	Основное функциональное назначение
	«влево»	Переход между окнами меню в пределах одного уровня
	«вправо»	
	«выход»	Выход на уровень вверх из любого меню
	«служебная»	Активация режима изменения параметра

При включении прибор индицирует текущие время и дату.

О состоянии теплосчётчика можно судить по двум светодиодам на панели управления. Мигание красного светодиода с частотой один раз в две секунды сигнализирует о нормальной работе теплосчетчика. Мигание красного светодиода с частотой пять раз в секунду сигнализирует о возникновении обрыва или короткого замыкания в цепи возбуждения ППР («Взб.»). Мигание зеленого светодиода сигнализирует о передаче данных по интерфейсу RS-232C или RS-485.

В случае возникновения ТН (Взб.; ТС1 (ТС2; ТС1,ТС2) – см. таблицу 6.2) и (или) НС (ΔT ; H_2O) (одной из них или их комбинаций) счет с накоплением останавливается и подается звуковой сигнал (настройка звукового сигнала производится в режиме «Настройки» см. п. 6.7, 6.8).

Для отключения звукового сигнала необходимо нажать любую кнопку на передней панели.

Теплосчётчик имеет четыре режима работы. Порядок перехода между режимами работы теплосчетчика изображен на рис. 6.1.

6.2 Описание режима «Рабочий»

При включении теплосчетчик автоматически устанавливается в режим "Рабочий" и при отсутствии НС и (или) ТН (см. режим «Рабочий», окно «Диагностика», рис. 6.2) начинает расчет и накопление с суммарным итогом количества теплоты.

Режим "Рабочий" предназначен для индикации параметров системы теплопотребления.

Переход от одного индицируемого параметра к другому осуществляется равноправно в обе стороны посредством нажатия кнопок «вправо» или «влево».

Порядок перехода между окнами режима «Рабочий» изображен на рис. 6.2.

6.3 Описание окон режима «Рабочий»

Время чч:мм:сс Дата дд/мм/гг	Текущие время и дата. Для коррекции: <ul style="list-style-type: none">• нажать кнопку «служебная» (см. рис. В.1) (при этом корректируемый параметр начнет мигать);• при помощи кнопок «вправо» или «влево» изменить значение параметра;• повторно нажать кнопку «служебная».
Энергия Q Гкал xxxxxx.xxxx	Количество тепловой энергии, потребленной системой в Гкал .
Объем V м ³ xxxxxxxxx.xxx	Объем теплоносителя с нарастающим итогом, измеряемый в м³ .
Объемный расход G х.хххх м ³ /ч	Объемный расход теплоносителя в системе, измеряемый в м³/ч .
Траб ччччч.чч Тнер ччччч.чч	Время Траб и Тнер
tp xxx.xx °C to xxx.xx °C	Температура теплоносителя, измеряемая в °C .
Разн. температур tp-to xxx.xx °C	Разность температур в подающем и обратном трубопроводах, измеряемая в °C .
Диагностика:	Индикация символов событий (НС и ТН), возникающих в системе (Взб., Н₂O, ТС1, ТС2, ΔТ , см. п. 6.6).

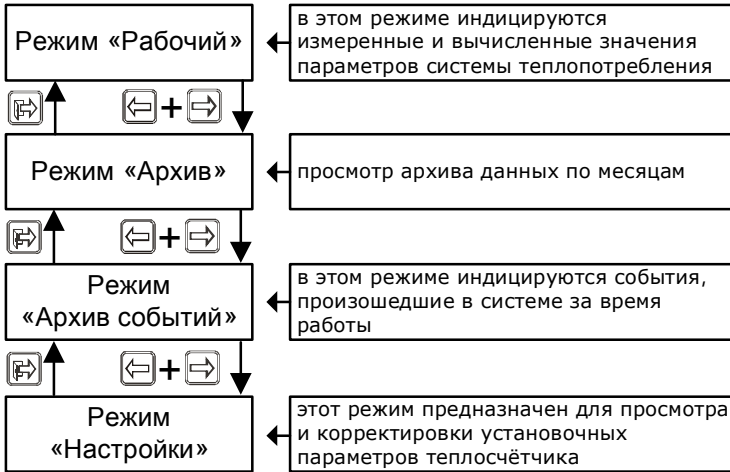


рис. 6.1

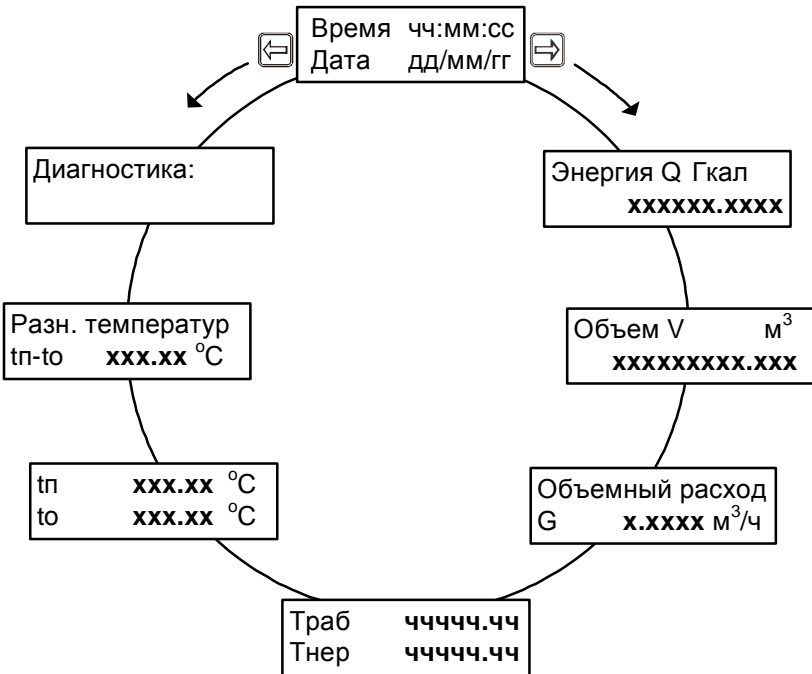


рис. 6.2

6.4 Описание режима «Архив»

Режим «Архив» предназначен для просмотра данных по месяцам.

Для входа в режим «Архив» необходимо, находясь в режиме «Рабочий», одновременно нажать кнопки «вправо» и «влево».

Просмотр данных архива за последний месяц осуществляется при помощи кнопки «вправо», переход на месяц назад – при помощи кнопки «влево».

Для выхода из режима «Архив» нажать кнопку «выход».

Порядок перехода между окнами режима «Архив» изображен на рис. 6.3.

Режим «Архив»

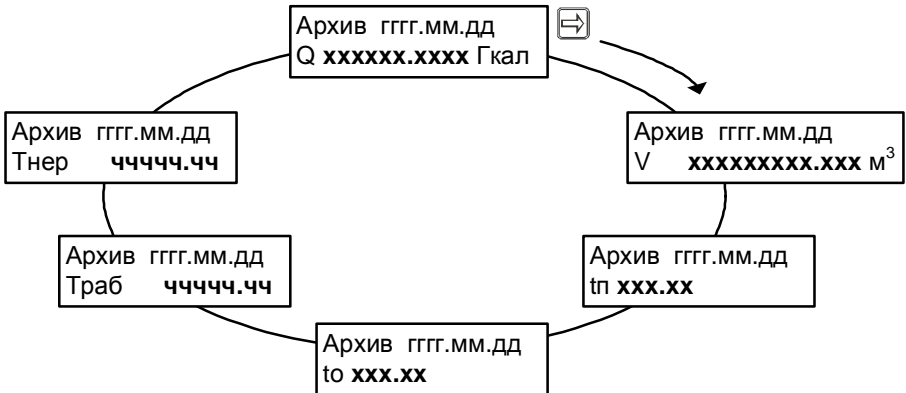


рис. 6.3

6.5 Описание окон режима «Архив»

Архив гggг.мм.дд Q xxxxxxxx.xxxx Гкал	Общее потребленное количество теплоты Q на отчетную дату в Гкал (см. также параметр « Отчетный день » в режиме « Настройки »).
Архив гggг.мм.дд V xxxxxxxxxxxx.xxx м³	Общий объем V теплоносителя, на отчетную дату в м³ (см. также параметр « Отчетный день » в режиме « Настройки »).
Архив гggг.мм.дд tp xxx.xx	Среднеарифметическое значение температуры tp в подающем трубопроводе за месяц в °C (см. также параметр « Отчетный день » в режиме « Настройки »).
Архив гggг.мм.дд to xxx.xx	Среднеарифметическое значение температуры to в обратном трубопроводе за месяц в °C (см. также параметр « Отчетный день » в режиме « Настройки »).

Архив гggг.мм.дд
Траб ччччч.чч

Время работы прибора при поданном напряжении питания без НС и (или) ТН за месяц в часах и минутах (см. также параметр «Отчетный день» в режиме «Настройки»).

Архив гggг.мм.дд
Тнер ччччч.чч

Времени, когда прибор был выключен или работал с НС и (или) ТН за месяц в часах и минутах (см. также параметр «Отчетный день» в режиме «Настройки»).

В случае, когда на момент записи в архив данных теплосчетчик был выключен, запись будет произведена на момент включения теплосчетчика в сеть.

6.6 Описание режима «Архив событий»

Для входа в режим «Архив событий» необходимо, находясь в режиме «Рабочий», два раза одновременно нажать кнопки «вправо» и «влево». Для выхода – кнопку «Выход».

В режиме «Архив событий» индицируются события, появляющиеся в системе во время работы. Для каждого события фиксируется время его возникновения и время, когда событие исчезло.

Символы событий индицируются по приоритету, т.е. если одновременно существуют два события с разными приоритетами, то индицируется событие с большим приоритетом. Все события делятся по приоритету на две группы: 2 – больший приоритет, 1 - меньший (см. таблицу 6.1).

Таблица 6.1

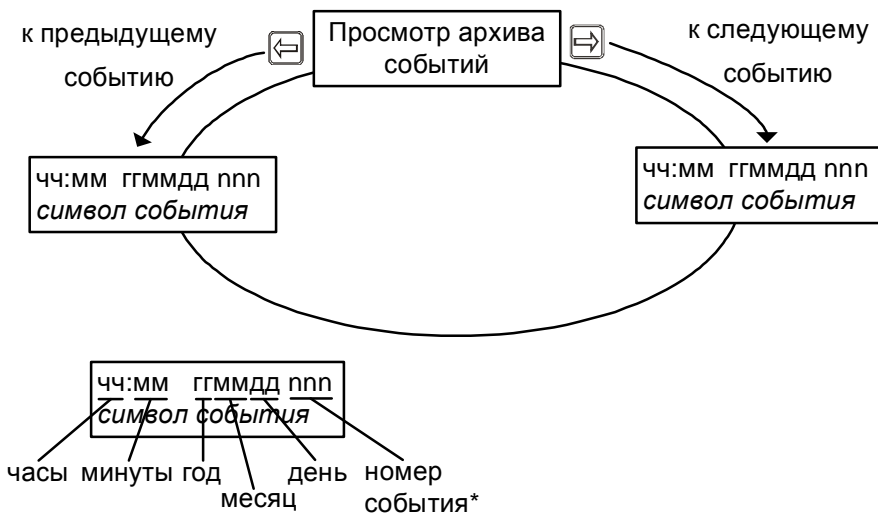
Символ события	Приоритет
Взб.	2
ТС1 (ТС2; ТС1,ТС2)	
ΔТ	1
Н₂О	
Настр	

Расшифровка символов событий приведена в таблице 6.2. Порядок перехода между окнами режима «Архив событий» изображен на рис. 6.3.1.

Таблица 6.2

Символ события		Расшифровка
Включение		Включение питания
Выключение		Выключение питания
ТН	Взб	Обрыв или короткое замыкание в цепи возбуждения ППР
	ТС1 ТС2 ТС1,ТС2	Обрыв или короткое замыкание в цепях ТС
НС	ΔT	Разность температур в подающем и обратном трубопроводах менее Δt_n
	H_2O	Незаполненный трубопровод
Настр		Редактирование настроек
Примечание: знак «+» после символа события означает его появление, знак «-» – исчезновение.		

Режим «Архив событий»



* три первые цифры из номера события.
 Например, нnn = 123 означает, что событие находится в массиве 1230-1239

рис. 6.3.1

Примеры:

16:36 060110 12 H ₂ O+

В 16 часов 36 минут 10 января 2006 года возникла НС «незаполненный трубопровод».

19:21 060110 13 ТС1+

В 19 часов 21 минуту 10 января 2006 года возникла ТН «обрыв или короткое замыкание в цепи ТС»

6.7 Описание режима «Настройки»

Для входа в режим «Настройки» необходимо, находясь в любом меню режима «Рабочий», три раза одновременно нажать кнопки «влево» и «вправо». Порядок перехода между окнами в режиме «Настройки» изображён на рис. 6.4.

Значения параметров настроек, устанавливаемых на предприятии-изготовителе по умолчанию, подчеркнуты в п.6.8.

Для коррекции параметра необходимо:

1. При помощи кнопок «вправо» или «влево» выбрать корректируемый параметр;
2. Нажать кнопку «служебная»* (см. рис. В.1) (при этом корректируемый параметр начнет мигать);
3. При помощи кнопок «вправо» или «влево», изменить значение параметра;
4. Повторно нажать кнопку «служебная».

Коррекция некоторых параметров недоступна для пользователя. Значения этих параметров устанавливаются на предприятии-изготовителе при выпуске из производства.

Параметры, доступные для коррекции, выделены жирным шрифтом в п. 6.8.

* для активации режима изменения параметров «Отчетный день», «Адрес в сети», «Скорость обмена» и «Звуковой сигнал при ошибке» можно воспользоваться одновременным нажатием кнопок «влево» и «вправо».

Режим «Настройки»

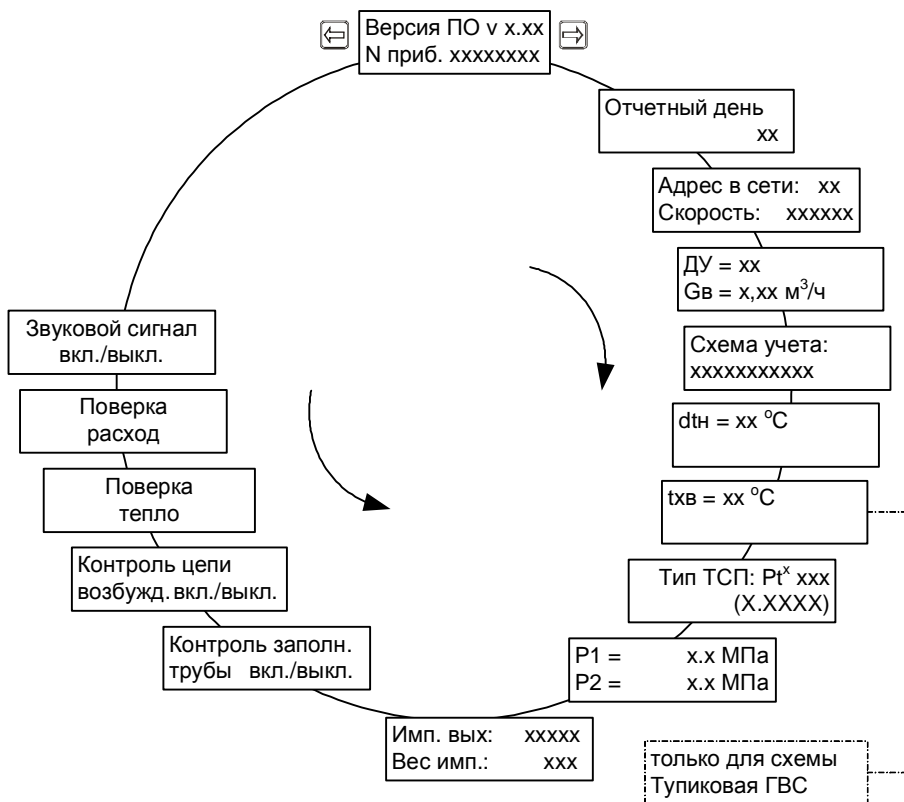


рис. 6.4

6.8 Описание окон режима «Настройки»

Версия ПО v x.xx N приб. xxxxxxxx	Версия программного обеспечения и номер прибора.
Отчетный день xx	Число месяца, на которое будет формироваться запись в архиве данных (01-28). В случае, когда на момент записи архива данных теплосчетчик был выключен, запись будет произведена в момент включения теплосчетчика в сеть.
Адрес в сети: xx Скорость: xxxxxx	Установка адреса прибора (0...1...32) в сети RS-485. Установка скорости обмена прибора с внешними устройствами (принимает значения из ряда 9600, 57600, 115200 бит/сек.)
ДУ = xx Гв = x,xx м ³ /ч	Диаметр условного прохода ППР. Верхний предел измерения расхода Гв (коррекция недоступна).
Схема учета: xxxxxxxxxxx	Выбор теплотехнической схемы учета (« Подача », « Обратка », « Тупиковая ГВС »).
dtн = xx °C	Установка значения Δtн (только для схем учета « Подача » и « Обратка ») (0,1,...3,...50).
txв = xx °C	Установка программного значения температуры холодной воды (txв) для схемы учета « Тупиковая ГВС » (0,1,...10,...50).
Тип ТСП: Pt ^x xxx (X.XXXX)	Тип применяемых ТС (Pt 100, Pt' 100, Pt 500, Pt' 500). (коррекция недоступна)
P1 = x.x МПа P2 = x.x МПа	Установка программируемого давления. Значения могут изменяться от 0.1 до 1.6 МПа (P1=0,9 МПа; P2=0,5 МПа) .
Имп. вых: xxxxx Вес имп.: xxx	Выбор параметра, преобразуемого в импульсный сигнал. Выбирается из ряда: « Энергия », « Объем ». Выбор веса импульса для преобразуемого параметра (устанавливается в единицах измерения преобразуемого параметра).

Контроль запл.
трубы вкл./выкл.

Включение/выключение контроля заполнения трубопровода теплоносителем. («Н₂О») (**вкл/выкл**), см п. 2.1.5.

Контроль цепи
возбужд. вкл./выкл.

Включение/выключение контроля обрыва и короткого замыкания в цепи возбуждения ППР. («Взб») (**вкл/выкл**), см п. 2.1.5.

Звуковой сигнал
вкл./выкл.

Включение/выключение звукового сигнала при возникновении НС и (или) ТН (**вкл/выкл**), см. п.2.1.5.

Меню используется при проверке. Для входа нажать кнопку «служебная», появляется окно:

Средний расход
 $G = x.xxxx \text{ м}^3/\text{ч}$

При замыкании разъема «старт-стоп» на индикатор выводятся показания среднего объемного расхода за интервал наблюдения. В течение интервала наблюдения показания мигают.

Проверка
расход

После размыкания разъема «старт-стоп» измерение завершается, показания индицируются непрерывно.

Для просмотра накопленного объема нажать кнопку «вправо», появится окно:

Объем
 $V = x.xxxxxx \text{ м}^3$

Для просмотра накопленной тепловой энергии нажать кнопку «вправо», появится окно:

Энергия
 $Q = x.xxxxxxx \text{ Гкал}$

Меню используется при проверке. Для входа нажать кнопку «служебная», появляется окно:

Тип расхода
 $G = G_v / G_{изм}$

$G = G_v$ – при вычислении количества теплоты (на время сеанса наблюдения) мгновенный расход заменяется константой, численно равной G_v .

$G = G_{изм}$ – при вычислении количества теплоты используются текущие показания датчика расхода.

Для установки интервала наблюдения нажать кнопку «вправо». Появляется окно:

Время проверки
xxx сек

Проверка
тепло

Предусмотрена возможность изменять время наблюдения в интервале от 30 до 600 с.

Для перевода ИВБ в режим счета с накоплением нажать кнопку «вправо». Появляется окно:

Q x.xxxxxx Гкал
Q x.xxxxxx МВтч

и (кнопка «вправо»)

V x.xxxxxx м³
Тпов = xxx сек

В течение интервала наблюдения (накопление с нарастающим итогом) показания мигают, по окончании – индицируются непрерывно.

Остановка накопления по истечении сеанса наблюдения производится автоматически с допуском, определяемым внутренним таймером ИВБ.

Для выхода из режима «Настройки» необходимо, находясь в любом меню, нажать кнопку «выход».

6.9 Описание интерфейсов теплосчётчика

6.9.1 Считывание хранимых во внутренней памяти теплосчетчика параметров системы теплоснабжения и статистических данных (архива) осуществляется по интерфейсу RS-232C или RS-485 при помощи программы **Stat10x** для Windows 95/98/2000/XP. Для связи теплосчётчика с ПК, адаптером переноса данных или конвертером интерфейсов (RS-232C↔RS-485) используются сигналы RXD, TXD и GND.

6.9.2 В случае, когда теплосчетчик поставляется с установленным переходным кабелем (см. карту заказа, ПРИЛОЖЕНИЕ А), для считывания данных по интерфейсу RS-232C в ПК необходимо подключить к переходному кабелю, изображенному на рис. 6.5, нуль-модемный кабель (см. рис. 6.6).

Переходной кабель RS-232C (ТЭМ-104 - АПД)

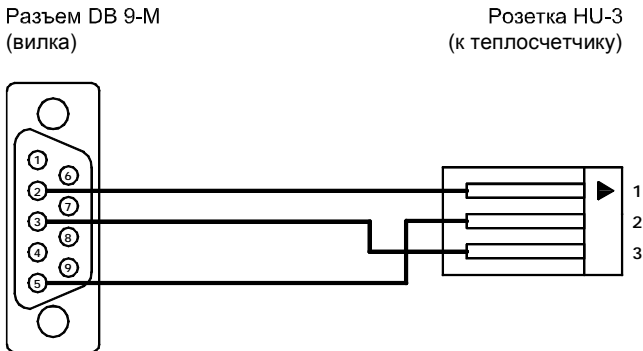


рис. 6.5

Нуль - модемный кабель RS-232C

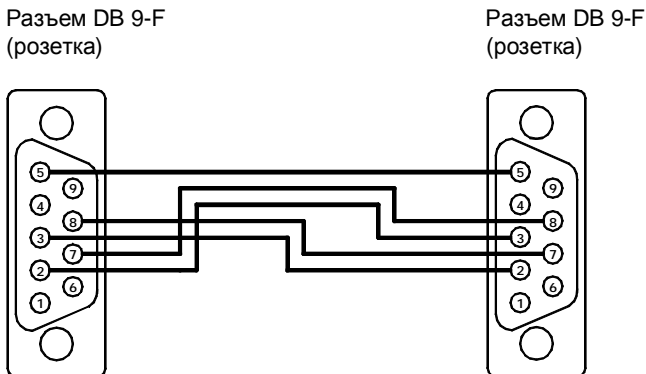


рис. 6.6

6.9.3 Для считывания данных по интерфейсу RS-232C в адаптер переноса данных необходимо подключить адаптер к переходному кабелю (см. рис. 6.5).

6.9.4 Для прямого соединения теплосчетчик – ПК следует использовать кабель, изображенный на рис. 6.7.

Прямой кабель RS-232C (ТЭМ-104 - COM)

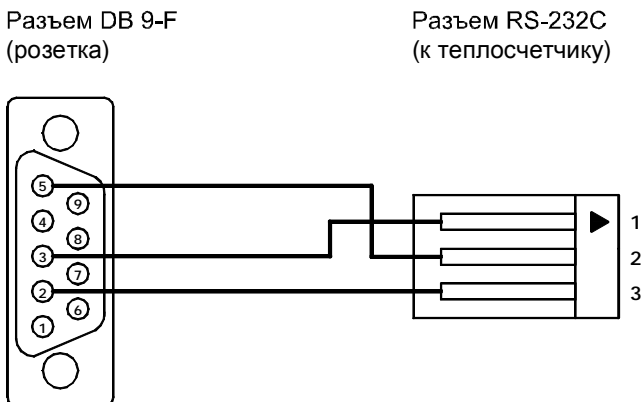


рис. 6.7

6.9.5 При считывании данных по интерфейсу RS-485 для подключения теплосчётчика к ПК дополнительно требуется конвертер, преобразующий сигналы интерфейса RS-232C в RS-485 и обратно. Рекомендуемый конвертер – I-7520 с автоматически подстраиваемой скоростью и форматом. Для организации сети теплосчетчиков на базе последовательного интерфейса RS-485 необходимо каждому прибору присвоить уникальный сетевой адрес (см. режим «Настройки», п. 6.7).

6.9.6 Схема электрических соединений при организации сети теплосчетчиков на базе последовательного интерфейса RS-485 приведена на рис. 6.8.

ВНИМАНИЕ! Подключение (отключение) теплосчётчика к ПК должно производиться при выключенном теплосчётчике или ПК.

7 ДЕМОНТАЖ



Демонтаж теплосчетчика должен производиться квалифицированными специалистами в строгом соответствии с данным руководством.



Перед началом работ на трубопроводе следует убедиться, что в выбранном месте установки ППР снято давление жидкости.

Демонтаж теплосчётчика следует осуществлять в следующем порядке:

- отключить питание теплосчётчика;
- отсоединить сигнальные кабели связи ИВБ – ППР, ИВБ – ТС. Отсоединить от ИВБ линии интерфейса (при их наличии);
- перед демонтажем ППР необходимо перекрыть расход теплоносителя в месте установки ППР и убедиться в том, что на участке, где установлен ППР, отсутствует давление;
- для демонтажа ППР перекрыть шаровые краны до и после ППР, ослабить накидные гайки. Убедившись в отсутствии протечек теплоносителя на перекрытом участке, открутить гайки и извлечь ППР;
- извлечь ТС из защитной гильзы;
- демонтировать ИВБ.

8 МАРКИРОВКА И ПЛОМБИРОВАНИЕ

Маркировка составных частей теплосчётчика должна сохраняться в течение всего срока службы теплосчетчика.

На передней панели ИВБ нанесены:

- наименование и условное обозначение теплосчетчика;
- знак утверждения типа;
- степень защиты;
- потребляемая мощность;
- диапазон измерений температуры теплоносителя в подающем и обратном трубопроводах;
- диапазон измерений разности температуры теплоносителя;
- напряжение и частота источника питания.

На боковой стенке ИВБ закреплена паспортная табличка, на которой указаны:

- логотип или наименование предприятия-изготовителя;
- заводские номера теплосчетчика, ППР и ТС;
- класс теплосчетчика по ЕН 1434.

Теплосчетчик является прибором коммерческого учета, в связи с этим все его составные части должны быть опломбированы при постановке на коммерческий учет.

При выпуске с предприятия-изготовителя на составных частях теплосчетчика нанесен оттиск клейма ОТК, на ИВБ теплосчетчика нанесен оттиск государственного поверительного клейма и клеймо-наклейка.

При установке, после выполнения монтажных работ, теплосчетчик может быть опломбирован представителями органов теплонадзора. При этом могут быть опломбированы следующие составные части теплосчетчика:

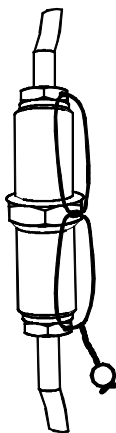
- ППР, разъем на кабеле ППР-ИВБ;
- ТС на трубопроводе;
- соединительная коробка ТС (при наличии);
- корпус ИВБ.

Рекомендуемые способы пломбирования приведены на рисунке 8.1.

Пример пломбирования ИВБ и место нанесения поверительного клейма



Пример пломбирования разъема кабеля ППР-ИВБ



Пример пломбирования ТС

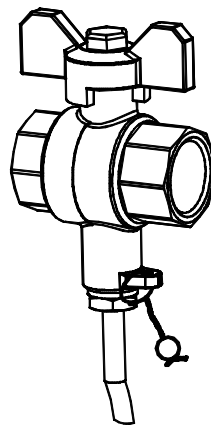


Рис. 8. 1а

Пример пломбирования ППР

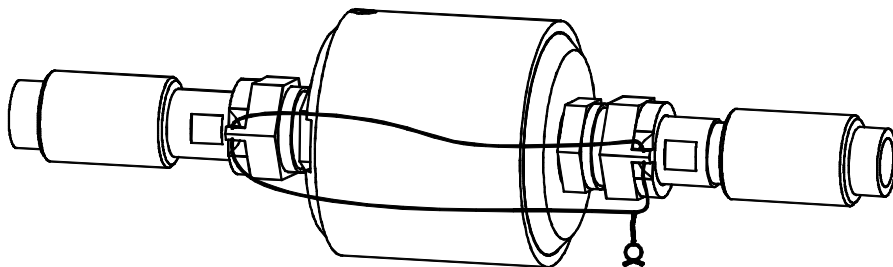


Рис. 8.16

ВНИМАНИЕ!!! В случае нарушения или несанкционированного снятия пломб предприятия-изготовителя потребителями, теплосчетчик не считается прибором коммерческого учета, а предприятие-изготовитель снимает с себя гарантийные обязательства.

9 ТЕХНИЧЕСКОЕ ОБСЛУЖИВАНИЕ

Специального технического обслуживания в процессе эксплуатации теплосчетчик не требует.

Рекомендуется проводить периодический визуальный осмотр с целью контроля работоспособности теплосчетчика, соблюдения условий эксплуатации, отсутствия механических повреждений составных частей прибора и наличия пломб.

По мере необходимости рекомендуется очищать составные части теплосчетчика при помощи сухой или смоченной в воде ветоши.



Замена предохранителя (220V 0.5A) осуществляется в следующем порядке:

- отключить теплосчетчик от сети питания;
- отвинтить винты на верхней крышке ИВБ и снять ее (вид теплосчетчика со снятой верхней крышкой приведен на рис. ПВ.1;
- нажать на держатель предохранителя и повернуть его против часовой стрелки;
- установить новый предохранитель в держатель;
- установить держатель предохранителя, нажать на него и повернуть по часовой стрелке;
- установить верхнюю крышку и закрутить винты.

10 ВОЗМОЖНЫЕ НЕИСПРАВНОСТИ И МЕТОДЫ ИХ УСТРАНЕНИЯ

Наименование неисправности, внешние проявления	Вероятная причина	Способ устранения
При включении отсутствует информация на ЖКИ вычислителя.	Перегорел предохранитель сетевого питания.	Заменить предохранитель.
	Обрыв сетевого кабеля.	Заменить сетевой кабель.
Отсутствует измерение расхода и тепла при движущемся теплоносителе.	Не соблюдается полярность подключения выводов (сигнальных или возбуждения) между ППР и ИВБ.	Проверить соответствие подключения ППР к ИВБ (рис. В.2).
	Обрыв одной из линий связи.	Устранить обрыв.
	Плохой контакт в клеммнике.	Плотно завинтить винты в клеммнике.
	Замыкание линий связи на контуре или между собой.	Устранить замыкание.
Производится отсчет объема теплоносителя при неподвижном теплоносителе.	Не соблюдается полярность подключения выводов (сигнальных или возбуждения) между ППР и ИВБ.	Проверить соответствие подключения ППР к ИВБ (рис. В.2).
	Просачивание теплоносителя через запорную арматуру.	Устранить просачивание теплоносителя.
	Газовые пузыри в теплоносителе.	Принять меры по устранению газовых пузырьков в теплоносителе.
	Наличие электрического тока в трубопроводе.	Устранить источник тока.
Нет измерения температуры.	Не заполнен теплоносителем трубопровод.	Заполнить трубопровод теплоносителем или выключить теплосчетчик.
	Обрыв линии связи между ТС и ИВБ. Неисправен или не подключен ТС к ИВБ.	Устранить обрыв. Проверить правильность подключения ТС (рис. В.2).

В случае если неисправность устранить не удалось, необходимо обратиться в сервисный центр предприятия-изготовителя с подробным описанием возникших проблем.

11 УСЛОВИЯ ХРАНЕНИЯ И ТРАНСПОРТИРОВАНИЯ

Теплосчетчик следует хранить в сухом и вентилируемом помещении при температуре от 5 до 40°С, относительной влажности до 95% при температуре 25°С.

Транспортирование теплосчетчика производится любым видом транспорта (авиационным – в отапливаемых герметизированных отсеках самолетов) с защитой от атмосферных осадков.

После транспортирования при отрицательных температурах вскрытие коробок можно производить только после выдержки их в течении 24 часов в отапливаемом помещении.

При транспортировке теплосчетчики должны закрепляться во избежание падений и соударений.

12 ПОВЕРКА

Теплосчетчик подлежит обязательной государственной поверке в следующих случаях:

- первичная поверка – при выпуске из производства и после ремонта;
- периодическая поверка – по истечению межповерочного интервала.

Поверка теплосчетчика должна проводиться в органах государственной метрологической службы или лабораториях, аккредитованных органами Госстандарта.

При сдаче теплосчётчика в ремонт, поверку паспорт должен находиться вместе с теплосчётчиком.

Поверка теплосчетчиков ТЭМ-104 проводится в соответствии с «Теплосчетчики ТЭМ-104. Методика поверки, МРБ МП.1419-2004».

Межповерочный интервал теплосчетчиков при выпуске из производства – 4 года, при периодической поверке – 2 года.

13 ГАРАНТИИ ИЗГОТОВИТЕЛЯ

Предприятие-изготовитель гарантирует соответствие теплосчетчика ТУ при соблюдении потребителем условий транспортировки, монтажа, эксплуатации.

Гарантийный срок со дня продажи теплосчетчика:

Изготовитель не несет ответственности по гарантийным обязательствам в случаях:

- неисправностей, возникших вследствие неправильного монтажа;
- ремонта или изменения конструкции лицами, не имеющими разрешения изготовителя на проведение таких работ;
- механических повреждений;
- нарушения пломб;
- утери паспорта.

Теплосчетчик, у которого во время гарантийного срока будет обнаружено несоответствие требованиям ТУ, ремонтируется предприятием-изготовителем или заменяется другим.

В том случае, если проведение гарантийных ремонтных работ влияет на метрологические характеристики, теплосчетчик возвращается потребителю со свидетельством о поверке.

По вопросам гарантийного обслуживания следует обращаться по адресу предприятия-изготовителя:

Республика Беларусь

220030 г. Минск, ул. К. Цеткин, 5

тел. (017) 200-21-37, тел./факс (017) 226-57-33

сервисный центр (017) 226-38-75

e-mail: arvas@open.by

web: <http://www.arvas.by>

ПРИЛОЖЕНИЕ А
Карта заказа теплосчетчика

Карта заказа № _____ теплосчетчика ТЭМ-104-К

Заказчик: _____

(наименование предприятия, адрес, телефон)

Ду ППР, мм: 15 или 20 (подчеркнуть нужный)

Отличительные особенности (вариант по умолчанию подчеркнут):

Удлинитель линии связи ППР-ИВБ, м (нет / 3 / 5 / 10 / 30) _____

Комплектация монтажными частями (да / нет) _____

Плата интерфейсов (RS-232C и RS-485) (да / нет) _____

Кабель для подключения к компьютеру
(при наличии платы интерфейсов) (да / нет) _____

Схема установки (подчеркнуть нужную)

«**Подача**»

«**Обратка**»

«**Тупиковая ГВС**»

Примечание. По умолчанию устанавливается схема «Подача». Выбор другой схемы учета осуществляется пользователем в режиме «Настройки» (см. п. 6.8).

Количество приборов _____ шт.

Дата изготовления (*согласуется с отделом продаж*) _____

Вид поставки (*самовывоз, ж/д, авиа, др.*) _____

Пункт назначения (*почтовый адрес*) _____

Примечания

Дата заказа: _____

Должность и Ф.И.О. заказчика _____

Подпись: _____

Ф.И.О. принявшего заказ _____

По карте заказа на предприятии-изготовителе составляется спецификация заказа теплосчетчика. Описание спецификации приведено в паспорте на теплосчетчик АРВС 746967.039.000К ПС.

ПРИЛОЖЕНИЕ Б
Габаритные, установочные и соединительные размеры

Габаритные размеры ИВБ

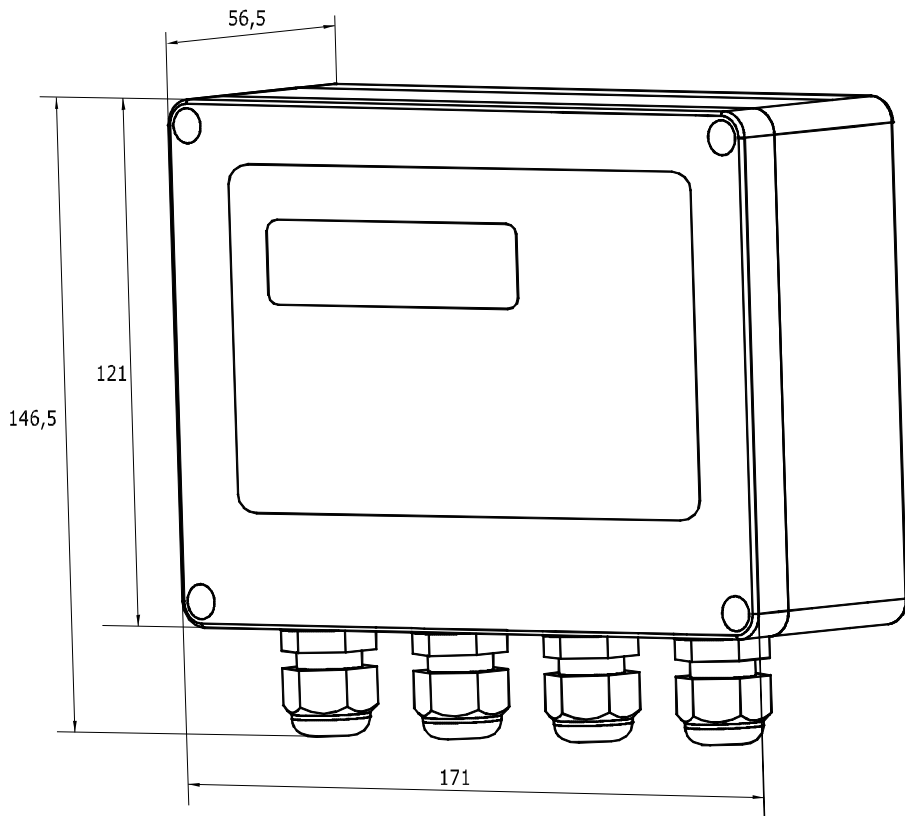


Рис. Б.1

Установочные размеры ИВБ

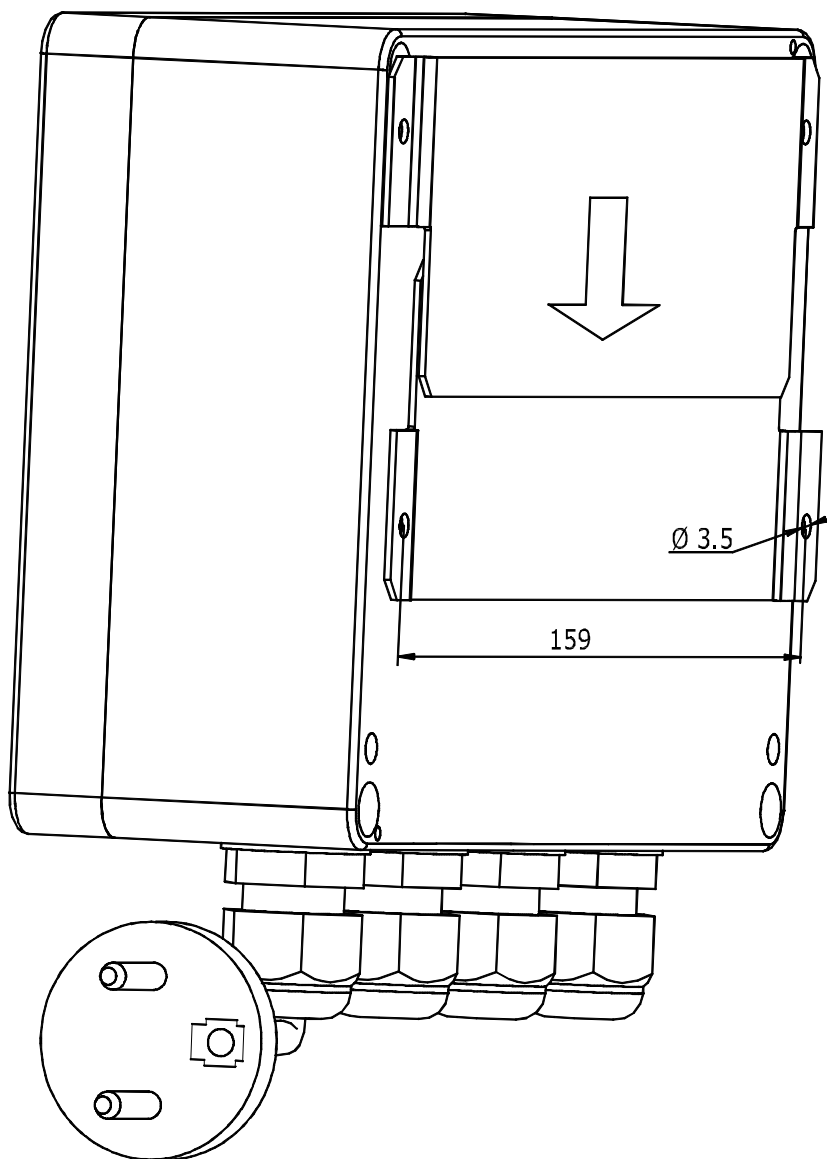
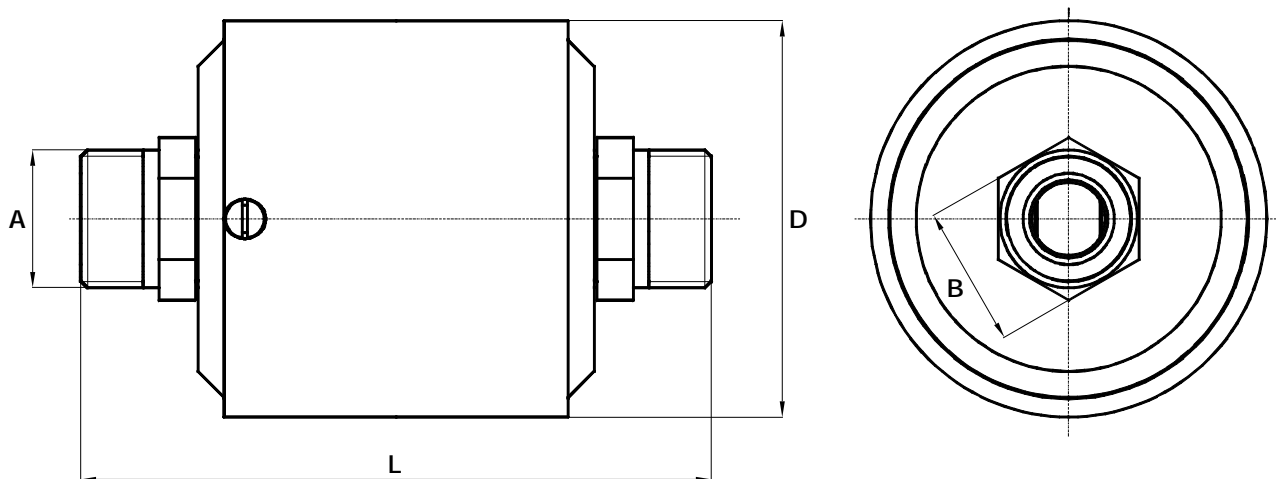


Рис. Б.1а

Габаритные, установочные и присоединительные размеры ППР



Условное обозначение	Ду	А	Размер, мм		
			L	D	B
ПРПК-15	15	G3/4" - В ГОСТ 6357	140	76	27
ПРПК-20	20	G1" - В ГОСТ 6357	140	76	35

Рис.Б.2

ПРИЛОЖЕНИЕ В

Схема электрических подключений теплосчётчика

Вид теплосчетчика со снятой верхней крышкой

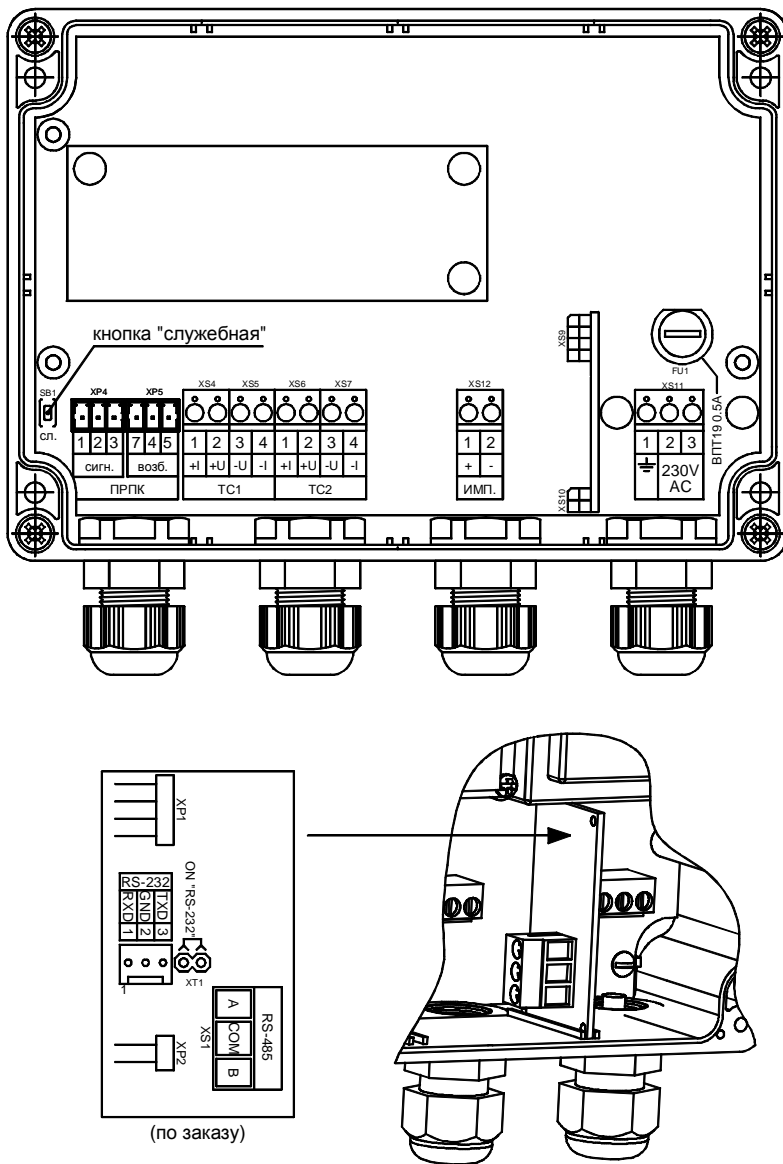


Рис. В.1

Схема электрических соединений

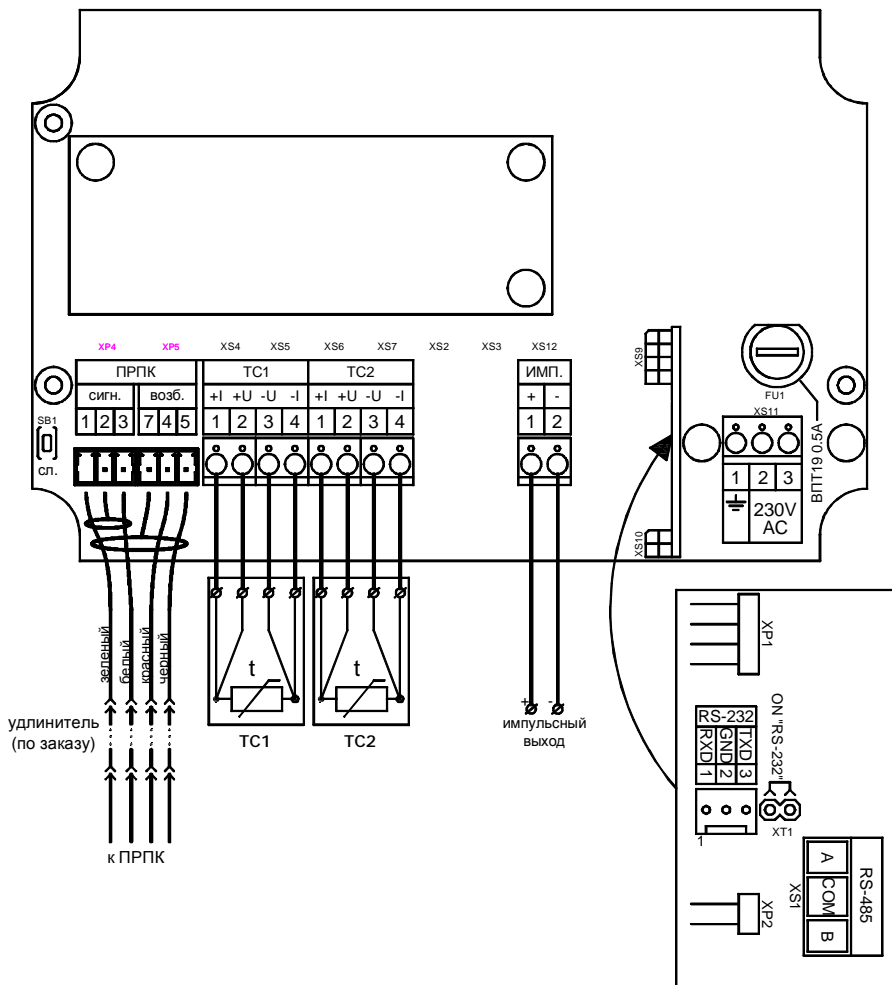
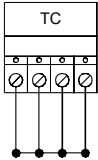
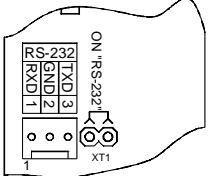
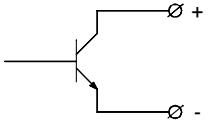


Рис. В.2

Примечания:

1.	В случае отсутствия TC2, в его клеммник следует установить перемычки (см. рис. В.3).	 <p>рис. В.3</p>
2.	Выбор типа интерфейса (RS-232C или RS-485) осуществляется путем установки (снятия) джампера XT1 (см. рис. В.4): <ul style="list-style-type: none">• джампер установлен – RS-232C;• джампер снят – RS-485.	 <p>рис. В.4</p>
3.	Выходной каскад импульсного выхода аппаратно выполнен как «сухой контакт» (см. рис. В.5). Длительность импульсного выходного сигнала – 50 мс, минимальный период следования импульсов – 100 мс. Весовой коэффициент устанавливается в режиме «Настройки» до постановки прибора на коммерческий учет. При подключении внешних устройств к импульсному выходу напряжение на переходе коллектор-эмиттер не должно превышать 30 В, ток нагрузки не должен превышать 10 мА.	 <p>рис. В.5</p>

